

SensoIRIS MIO22

Module d'entrée-sortie

EN54-18/ 17

Description

SensoIRIS MIO22 est un module d'entrée-sortie adressable conçu avec module isolateur intégré, pour installation dans les systèmes d'alarme incendie adressables qui supportent le protocole de communication TTE.

Le module contrôle 2 signaux d'entrée analogiques et 2 sorties relais. Il est actionné depuis la centrale et peut être contrôlé à travers le protocole de communication.

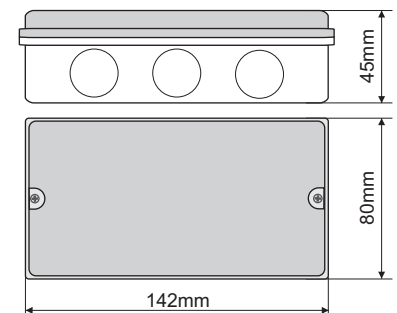
Le module est monté dans un boîtier en plastique à montage mural, avec un couvercle transparent pour faciliter les contrôles.



Spécifications techniques et environnementales

Tension de fonctionnement	16 - 32VDC
Consommation, mode d'attente	235µA@27VDC
Consommation électrique nominale	260µA@27VDC
Caractéristiques électriques de sortie (max.)	DC 30V/1A; AC 125V/0.5A
Consommation électrique avec 1 diode ON	3.5mA
Consommation électrique avec 2 diodes ON	7mA
Section des fils pour bornes	0.4mm ² - 2.0mm ²
Température de fonctionnement	de -10°C à +60°C
Résistance à l'humidité	(93 ± 3)% @ 40°C
Protection	IP21C
Poids	~230g
Matériel (plastique), couleur	ABS, gris, TEE.133.01.00
Dimensions	142x80x45mm

CE₁₁
1293
DoP No: 053
1293-CPD-0258



Informations sur le conditionnement

- **Emballage individuel** - 1 unité SensoIRIS MIO22, dimensions 145x84x50mm
- **Carton d'emballage** - 48 unités SensoIRIS MIO22, dimensions 510x320x200mm

Gamme de produits compatibles

- **IRIS** - Centrale d'alarme incendie adressable, 4 boucles
- **SIMPO** - Centrale d'alarme incendie adressable, 2 boucles
- **Programmeur SensoIRIS** - Outil de programmation d'adresse

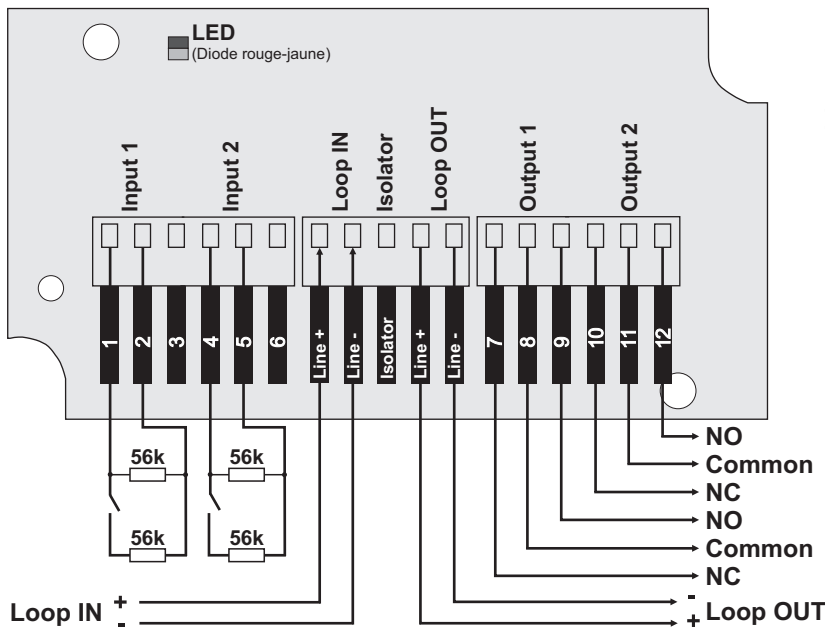
Informations de contact

SensoIRIS MIO22

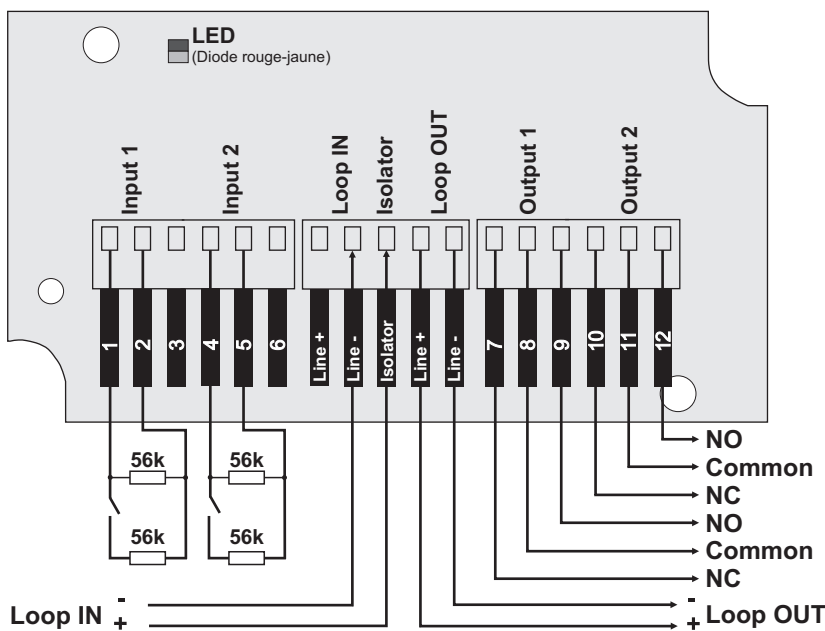
Module d'entrée-sortie

EN54-18/ 17

Schéma des connexions



Sans utiliser le module isolateur intégré.



En utilisant le module isolateur intégré.

Informations de contact